

DUPLA

GLASSWASHERS
& DISHWASHERS

LAVE-VERRES
& LAVE-VAISSELLE
GLÄSERSPÜLER
& GESCHIRRSÜLER
LAVABICCHIERI
& LAVAPIATTI



KROMO
EXCELLENCE IN DISHWASHING



KROMO

POWER IN WASHING THESE ARE THE DOUBLE ADVANTAGES DUPLA RANGE OF

PUISSANCE DANS LE LAVAGE ET BEAUTE' DANS LE DESIGN: CELUI-CI EST LE DOUBLE AVANTAGE DE LA LIGNE DUPLA DE LAVE-VAISSELLE KROMO.

LA GAMME DE LAVE-VAISSELLE DUPLA EST COMPOSÉE PAR 5 MODÈLES SOUS-TABLE AVEC CHARGEMENT FRONTAL AVEC COMMANDES MÉCANIQUES OU DIGITALES: TOUTES LES MACHINES SONT EN DOUBLE PAROIS EN ASSURANT LE MAXIMUM D'ÉCONOMIE D'ÉNERGIE ET DE SILENCE, ET ELLES SONT À MÊME DE SATISFAIRE COMPLÈTEMENT LES ATTENTES DU RESTAURANT MOYEN OU GRAND JUSQU'À UNE EXIGENCE DE LAVAGE DE 720 ASSIETTES/HEURE COMME CELLES-LÀ DE LA BRASSERIE OU DU CAFÉ GRÂCE AUX 3 DIFFÉRENTS MODÈLES DE LAVE-VERRES.

KRAFT IM WASCHEN UND SCHÖNHEIT IM DESIGN: DIESEN SIND DIE DOPPELTEN VORTEILE DER DUPLA GESCHIRRSPÜLERPALETTE VON KROMO.

DIE DUPLA-MODELLENREIHE BESTEHT AUS 5 UNTERTISCHGERÄTE MIT FRONTBEDIENUNG MIT MECHANISCHER ODER DIGITALER BEDIENUNG: ALLE MASCHINEN SIND DOPPELWANDIG UND GEWÄHRLEISTEN STROMERSPARNIS SOWIE GERÄUSCHLÖSIGKEIT, UND KÖNNEN DIE BEDÜRFNISSE SOWOHL DES GROSS-MITTLEREN RESTAURANTS MIT GEBRAUCH VON 720 TELLER/STUNDE, ALS AUCH DES BIERLOKALS BZW. DES RAFINIERTESTEN WEINKOSTKELLERS MIT DREI VERSCHIEDENEN GLÄSERSPÜLMASCHINEN ZUR VERFÜGUNG ZUFRIEDENSTELLEN.

POTENZA NEL LAVAGGIO E BELLEZZA NEL DESIGN: QUESTI SONO I DOPPI VANTAGGI DELLA LINEA DUPLA DI LAVASTOVIGLIE KROMO.

LA GAMMA DI LAVASTOVIGLIE DUPLA È COMPOSTA DA 5 MODELLI SOTTOBANCO A CARICAMENTO FRONTALE CON COMANDI MECCANICI O DIGITALI: TUTTE LE MACCHINE SONO A DOPPIA PARETE E ASSICURANO MASSIMO RISPARMIO ENERGETICO E SILENZIOSITÀ, E SONO IN GRADO DI SODDISFARE PIENAMENTE LE RICHIESTE SIA DEL RISTORANTE MEDIO-GRANDE CON UNA ESIGENZA DI LAVAGGIO DI 720 PIATTI/ORA SIA DELLA CAFFETTERIA O ENOTECA GRAZIE AI 3 DIVERSI MODELLI DI LAVABICCHIERI.



AND BEAUTY IN DESIGN: OF KROMO GLASS AND DISHWASHERS

THE DUPLA LINE OF GLASS- AND DISHWASHERS IS MADE OF 5 FRONT LOADING UNDERCOUNTER MODELS WITH MECHANICAL OR DIGITAL KEYBOARD; ALL MACHINES ARE DOUBLE SKIN THUS GRANTING PERFECT HEAT AND SOUNDPROOFING INSULATION, AND THEY FULLY MEET THE EXPECTATIONS OF BOTH A MIDDLE-LARGE RESTAURANT WITH A WASHING REQUIREMENT UP TO 720 DISHES/HOUR AND OF A PUB OR COFFEE BAR THANKS TO THE 3 DIFFERENT MODELS OF GLASSWASHERS.



• **DOUBLE PAROIS SUR TOUTES LES MACHINES AFIN D'ASSURER UNE PARFAITE ISOLATION THERMIQUE ET ACOUSTIQUE ET DE GARANTIR LE MAXIMUM D'ÉCONOMIES D'ÉNERGIE.**

• SUPPORTS PANIERS EMBOUTIS ET CUVES EMBOUTIES AVEC ANGLES ARRONDIS POUR UN NETTOYAGE TOTAL ET RAPIDE.

• BRAS DE LAVAGE ET DE RINÇAGE TOURNANTS FACILEMENT DÉMONTABLES; DUPLA 50 AVEC BRAS SÉPARÉS TOURNANTS EN ACIER INOXIDABLE.

• TRÈS GRANDE FACILITÉ D'EMPLOI GRÂCE AU CYCLE COMPLÈTEMENT AUTOMATIQUE ET EXTRÊME EFFICACITÉ DE LAVAGE GRÂCE AUX COMPOSANTS DE HAUTE PERFORMANCE ET À LA CONSTRUCTION EN ACIER INOX.

• DOUBLE SYSTÈME DE PROTECTION POMPE DE LAVAGE.

• SECURITÉ PORTE, SECURITÉ PRESSOSTATIQUE DU NIVEAU D'EAU ET THERMOSTAT DE SECURITÉ DU BOILER.

• **DOPPIA PARETE SU TUTTE LE MACCHINE PER ASSICURARE UN PERFETTO ISOLAMENTO TERMICO E ACUSTICO E PER GARANTIRE IL MASSIMO RISPARMIO ENERGETICO.**

• SUPPORTI CESTO STAMPATI E VASCHE STAMPATE CON ANGOLI ARROTONDATI PER UNA PULIZIA TOTALE E DI FACILE ATTUAZIONE.

• BRACCI DI LAVAGGIO E RISCACQUO ROTANTI FACILMENTE SMONTABILI; DUPLA 50 CON BRACCI IN ACCIAIO INOX SDOPPIATI ROTANTI.

• ESTREMA SEMPLICITÀ DI UTILIZZO GRAZIE AL CICLO COMPLETAMENTE AUTOMATICO E MASSIMA EFFICACIA DI LAVAGGIO GRAZIE AI COMPONENTI DALLE ELEVATE PRESTAZIONI E ALLA COSTRUZIONE IN ACCIAIO INOX.

• DOPPIO SISTEMA DI PROTEZIONE POMPA DI LAVAGGIO.

• SICUREZZA APERTURA PORTA, SICUREZZA PRESSOSTATICA LIVELLO ACQUA E THERMOSTATO SICUREZZA BOILER.

DOUBLE SKIN ON ALL ENSURING A PERF INSULATION AND FOR

• PRESSED BASKET SUPPORTS AND PRESSED TANKS WITH ROUNDED CORNERS FOR A TOTAL AND EASY CLEANING.

• ROTATING WASHING AND RINSING ARMS EASILY REMOVABLE; DUPLA 50 WITH SPLITTED ROTATING ARMS IN STAINLESS STEEL.

• UTMOST EASINESS OF OPERATION THANKS TO THE FULLY AUTOMATIC CYCLE AND GREATEST WASHING EFFECTIVENESS THANKS TO THE HIGH PERFORMANCE COMPONENTS AND TO THE STAINLESS STEEL CONSTRUCTION.

• DOUBLE PROTECTION SYSTEM FOR WASHING PUMP.

• DOOR SAFETY, WATER LEVEL SAFETY AND BOILER SAFETY THERMOSTAT.

• **ALLE GERÄTE SIND DOPPELWANDIG, UM EINE OPTIMALE THERMO-SCHALL-ISOLIERUNG ZUZUSICHERN UND DIE HÖCHSTE ENERGIE-ERSPARNIS ZU GARANTIEREN.**

• TIEFGEZOGENE KORBSCHIENEN UND TIEFGEZOGENE WASCHWANNEN MIT BREITEN ABGERUNDETEN ECKEN FÜR DIE EINFACHE UND TIEFE REINIGUNG.

• DREHBARE EINFACH ABMONTIERBARE WASCH- UND NACHSPÜLARME; DUPLA 50 MIT UNABHÄNGIGEN DREHARMEN AUS INOX-STAHL.

• WASCHVORGANG VÖLLIG AUTOMATISCH, EINFACHE BEDIENUNG UND OPTIMALE WASCHWIRKUNG DANK DER HOCHWERTIGEN KOMPONENTEN UND DER ERZEUGUNG AUS INOX-STAHL.

• PUMPENSCHUTZSIEBE MIT ZWEIFACHEN SICHERHEITSSYSTEM.

• TÜRSICHERHEITSSCHALTER, REGELUNG DER WANNE-WASSERNIVEAU DURCH PRESSOSTAT, BOILER-SICHERHEITSTHERMOSTAT.



DUPLA 40



DUPLA 40T

MACHINES FOR EFFECT HEAT AND SOUNDPROOFING MAXIMIZING ENERGY SAVINGS

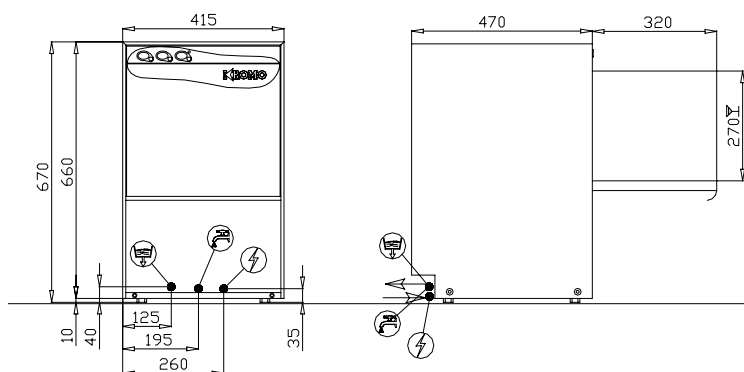


DUPLA 50

DUPLA 50T

INSTALLATION DIAGRAMS

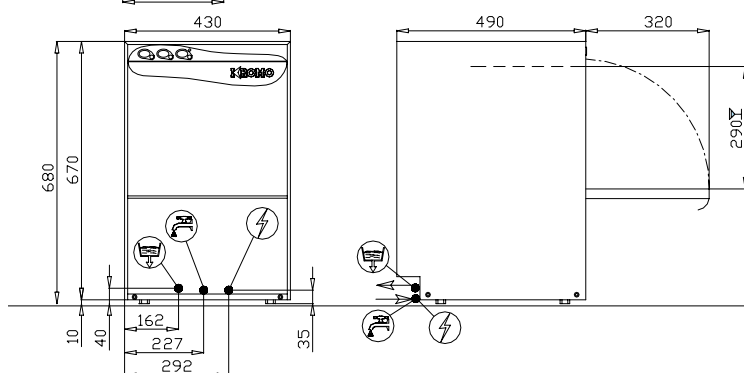
SCHEMAS D'INSTALLATION - ANSCHLUSSZEICHNUNGEN - SCHEMI D'INSTALLAZIONE



DUPLA 35 - 35T

SUITABLE TO WASH 13 PINTS DIAM. 90 MM PER RACK WITH MAX. HEIGHT 270 MM

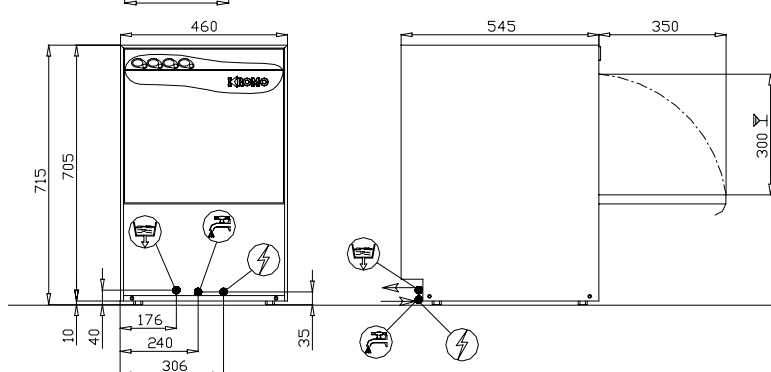
- APTE À LAVER JUSQU'À 13 VERRES DIAM. 90 MM PAR PANIER AVEC HAUTEUR MAX. 270 MM
- GEEIGNET FÜR 13 BIERGLÄSER DIAM. 90 MM PRO KORB MIT MAX. HÖHE 270 MM
- ADATTA A LAVARE FINO A 13 BICCHIERI DIAM. 90 MM PER CESTO CON ALTEZZA MASSIMA 270 MM



DUPLA 37LS - 37LST

SUITABLE TO WASH 16 PINTS DIAM. 90 MM OR 10 DISHES PER RACK WITH MAX. HEIGHT 290 MM / 285 MM

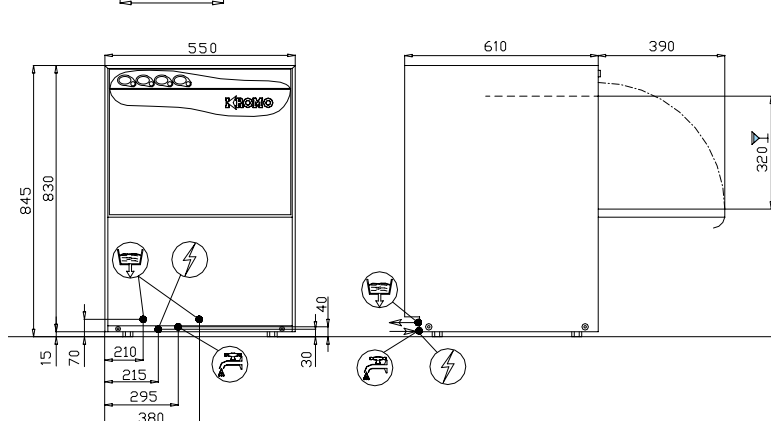
- APTE À LAVER JUSQU'À 16 VERRES DIAM. 90 MM OU 10 ASSIETTES PAR PANIER AVEC HAUTEUR MAX. 290 MM/285 MM
- GEEIGNET FÜR 16 BIERGLÄSER DIAM. 90 MM ODER 10 TELLER PRO KORB MIT MAX. HÖHE 290 MM/285 MM
- ADATTA A LAVARE FINO A 16 BICCHIERI DIAM. 90 MM O 10 PIATTI PER CESTO CON ALTEZZA MASSIMA 290 MM/285 MM



DUPLA 40LS - 40LST

SUITABLE TO WASH 17 PINTS DIAM. 90 MM OR 12 DISHES PER RACK WITH MAX. HEIGHT 300 MM/295 MM

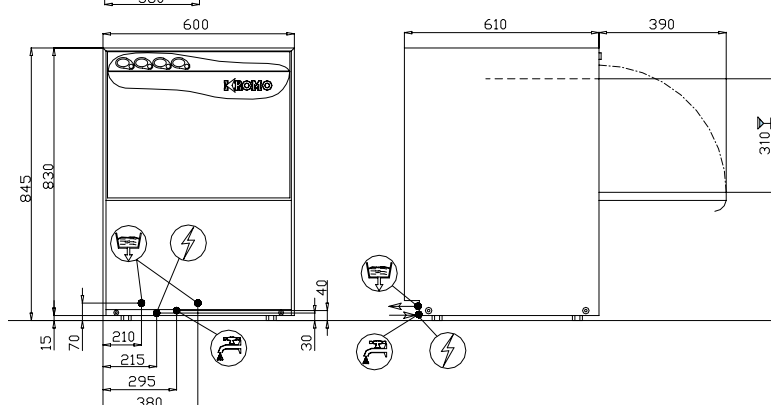
- APTE À LAVER JUSQU'À 17 VERRES DIAM. 90 MM OU 12 ASSIETTES PAR PANIER AVEC HAUTEUR MAX. 300 MM/295 MM
- GEEIGNET FÜR 17 BIERGLÄSER DIAM. 90 MM ODER 12 TELLER PRO KORB MIT MAX. HÖHE 300 MM/295 MM
- ADATTA A LAVARE FINO A 17 BICCHIERI DIAM. 90 MM O 12 PIATTI PER CESTO CON ALTEZZA MASSIMA 300 MM/295 MM



DUPLA 45

SUITABLE TO WASH 20 PINTS DIAM. 90 MM OR 14 DISHES PER RACK WITH MAX. HEIGHT 320 MM/340 MM

- APTE À LAVER JUSQU'À 20 VERRES DIAM. 90 MM OU 14 ASSIETTES PAR PANIER AVEC HAUTEUR MAX. 320 MM/340 MM
- GEEIGNET FÜR 20 BIERGLÄSER DIAM. 90 MM ODER 14 TELLER PRO KORB MIT MAX. HÖHE 320 MM/340 MM
- ADATTA A LAVARE FINO A 20 BICCHIERI DIAM. 90 MM O 14 PIATTI PER CESTO CON ALTEZZA MASSIMA 320 MM/340 MM



DUPLA 50 - 50T



SUITABLE TO WASH 25 PINTS DIAM. 90 MM OR 18 DISHES PER RACK WITH MAX. HEIGHT 310 MM/325 MM

- APTE À LAVER JUSQU'À 25 VERRES DIAM. 90 MM OU 18 ASSIETTES PAR PANIER AVEC HAUTEUR MAX. 310 MM/325 MM
- GEEIGNET FÜR 25 BIERGLÄSER DIAM. 90 MM ODER 18 TELLER PRO KORB MIT MAX. HÖHE 310 MM/325 MM
- ADATTA A LAVARE FINO A 25 BICCHIERI DIAM. 90 MM O 18 PIATTI PER CESTO CON ALTEZZA MASSIMA 310 MM/325 MM

TECHNICAL SPECIFICATIONS

CARACTERISTIQUES TECHNIQUES - TECHNISCHE EIGENSCHAFTEN - CARATTERISTICHE TECNICHE

LS = UPPER WASHING - LAVAGE SUPÉRIEUR
 OBERES SPÜLEN - LAVAGGIO SUPERIORE

		DUPLA	DUPLA	DUPLA	DUPLA	DUPLA	DUPLA
		35	37	40	45	50	50
		35T	37LST	40LST		MONO	50T
PRODUCTION/HOUR - PRODUCTION/HEURE PRODUKTION/STUNDE - PRODUZIONE/ORA *	 Ø 60 MM	810	1080	1170	1470	2040	2040
		1080	1296	1404			2720
THERMOSTOP STANDARD	 Ø 320 MM	-	300	360	420	540	540
		-	360	432			720
BASKET SIZE - DIMENSIONS PANIER KÖRBE-ABMESSUNGEN - DIMENSIONI CESTO	MM	350X350	370X370	400X400	450X450	500X500	500X500
GLASS MAX. HEIGHT - HAUTEUR MAX. VERRES MAX. EINSCHUBHOHE GLÄSER MAX. ALTEZZA BICCHIERI	MM	270	290	300	320	310	310
DISHES MAX. HEIGHT - HAUTEUR MAX. ASSIETTES MAX. EINSCHUBHOHE TELLER MAX. ALTEZZA PIATTI	MM Ø	-	285	295	340	325	325
RACKS/HOUR - PANIERS/HEURE KÖRBE/STUNDE - CESTI/ORA *	N	30	30	30	30	30/20	30/20
		40/30/20	36/30/20	36/30/20			40/30/20
WASHING CYCLES - CYCLES DE LAVAGE WASCHVORGÄNGE - CICLI DI LAVAGGIO *	SEC	120	120	120	120	120/180 ⁽⁵⁾	120/180 ⁽⁵⁾
		90/120/180	90/120/180	90/120/180			90/120/180
POWER SUPPLY - VOLTAGE ANSCHLUSSSPANNUNG ALIMENTAZIONE ELETTRICA	VAC	230/1/50Hz	230/1/50Hz	230/1/50Hz	230/1/50Hz	230/1/50Hz	400/3N/50Hz 230/3/50Hz 230/1/50Hz
WASHING PUMP - POMPE DE LAVAGE WASCHPUMPE - POMPA DI LAVAGGIO	W	190	400	400	650	650	650
BOILER HEATING ELEMENT RESISTANCE SURCHAUFFEUR BOILERHEIZUNG - RESISTENZA BOILER	W	2400	2800	2800	2800	2800	4500
TANK HEATING ELEMENT - RESISTANCE CUVE TANKHEIZUNG - RESISTENZA VASCA	W	1850	1850	1850	2700	2700	2700
TOTAL INPUT - ABSORPTION TOTALE GESAMT ELEKTRO ANSCHLUSS ASSORBIMENTO TOTALE	W	2590	3200	3200	3450	3450	5150
TANK CAPACITY - CAPACITÉ CUVE TANK FASSUNGSVERMÖGEN - CAPACITÀ VASCA	LT	12	12	15	22	27	27
BOILER CAPACITY - CAPACITÉ SURCHAUFFEUR BOILER FASSUNGSVERMÖGEN - CAPACITÀ BOILER	LT	3	3	3,4	6	6	6
WATER CONSUMPTION PER CYCLE CONSOMMATION EAU PAR CYCLE KLARSPÜLWASSERBROUCH PRO CYKLUS CONSUMO ACQUA PER CICLO	LT 200 KPA	1,4	1,8	1,8	2,3	2,3	2,3
COLD RINSE - RINÇAGE À FROID KALTES NACHSPÜLUNG - RISCIAQUO FREDDO	FS	35T OPTIONAL	37T OPTIONAL	40T OPTIONAL	OPTIONAL □	-	-
RINSE AID DISPENSER DOSEUR PRODUIT DE RINÇAGE NACHSPÜLMITTEL DOSIERGERÄT DOSATORE BRILLANTANTE		STANDARD	STANDARD	STANDARD	STANDARD	STANDARD	STANDARD
DETERGENT DISPENSER - DOSEUR DÉTERGENT REINIGER DOSIERGERÄT - DOSATORE DETERSIVO	DDE	OPTIONAL	OPTIONAL	OPTIONAL	OPTIONAL	OPTIONAL	OPTIONAL
DRAIN PUMP - POMPE DE VIDANGE LAUGENPUMPE - POMPA DI SCARICO	PS	OPTIONAL □	OPTIONAL □	OPTIONAL	OPTIONAL	OPTIONAL	OPTIONAL
WATER SOFTENER - ADOUCISSEUR ENTKALKER - ADDOLCITORE ①	D	OPTIONAL □	OPTIONAL □	OPTIONAL □	OPTIONAL □	OPTIONAL	OPTIONAL
BOOSTER PUMP - POMPE SURPRESSION DRUCKERHÖHUNGSPUMPE POMPA AUMENTO PRESSIONE ②	PAP	-	-	OPTIONAL □	OPTIONAL	OPTIONAL	OPTIONAL

① ADVISED IF - CONSEILLÉ SI - EMPFOHLEN FALLS - CONSIGLIATO SE: > 10°F.

② ADVISED IF - CONSEILLÉ SI - EMPFOHLEN FALLS - CONSIGLIATO SE: < 200 KPA.

(3) DUPLA 50 D PS: ONLY 1 CYCLE 2 MIN. - SEULEMENT 1 CYCLE 2 MIN. - NUR 1 ZYKLUS 2 MIN. - SOLO 1 CICLO 2 MINUTI

* INDICATIVE WITH FEEDING WATER - INDICATIF AVEC EAU D'ALIMENTATION - UNGEFAHR MIT EINGANGSWASSER - INDICATIVO CON ACQUA DI ALIMENTAZIONE:
 50°C (MAX 60°C) - 200KPA (MAX 400KPA) - MAX 10°F

□ NOT AVAILABLE TOGETHER - NON DISPONIBLES ENSEMBLE - NICHT VERFÜGBAR ZUSAMMEN - NON DISPONIBILE ASSIEME

• SPECIAL VOLTAGES AVAILABLE - VOLTAGES SPECIAUX DISPONIBLES - SONDRERSPANNUNGEN VERFÜGBAR - VOLTAGGI SPECIALI DISPONIBILI

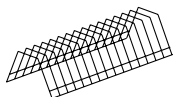
• IMPROVEMENTS MAY SUPERSEED SPECIFICATIONS - LES CARACTÉRISTIQUES TECHNIQUES PEUVENT ÊTRE MODIFIÉES SANS PRÉAVIS - TECHNISCHE ÄNDERUNGEN VORBEHALTEN - MIGLIORAMENTI TECNICI POSSONO MODIFICARE LE CARATTERISTICHE

STANDARD BASKETS

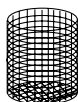
PANIERI STANDARD - STANDARD KÖRBE - CESTI STANDARD



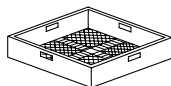
2 GLASS BASKETS
PANIERI VERRES
GLÄSERKÖRBE
CESTI BICCHIERI
(DUPLA 35-37-40)



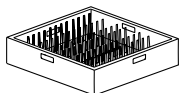
1 PLATE SUPPORT
SUPPORT SOUCOUPES
TELLEREINSATZ
SUPPORTO PIATTINI
(DUPLA 35-37-40)



1 CUTLERY BASKET
GODET À CUEILLÈRES
BESTECKKORBCHEN
CESTELLO POSATE
(DUPLA 35-37-40)



1 GLASSRACK
PANIER VERRES
GLÄSERKORB
CESTO BICCHIERI
(DUPLA 45-50)



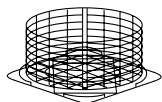
1 DISHBASKET
PANIER ASSIETTES
TELLERKORB
CESTO PIATTI
(DUPLA 45-50)



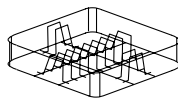
1 CUTLERY BASKET
GODET À CUEILLÈRES
BESTECKKORBCHEN
CESTELLO POSATE
(DUPLA 45-50)

ACCESSORIES

ACCESSOIRES - ZUBEHÖRE - ACCESSORI



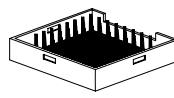
ROUND - ROND
RUND - TONDO
Ø 350X105 H
Ø 370X120 H
Ø 400X145 H



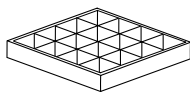
DISH - ASSIETTE
TELLER - PIATTO
370X370X100 H (10PCS)
400X400X120 H (12PCS)



GLASS SLANTING - VERRE INCLINE
SCHRAG GLAS - BICCHIERE INCLINATO
370X370X210 H (Ø MAX. 85)
400X400X210 H (Ø MAX. 90)



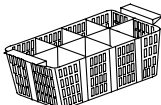
TRAY - PLATEAUX
TABLETTE - VASSOI
500X500X105 H



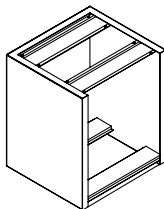
GLASS - VERRES
GLÄSER - BICCHIERI
500X500X150 H
4X4 Ø110 - 5X5 Ø87 - 6X6 Ø72



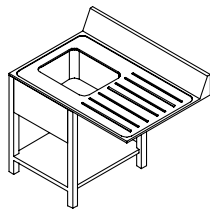
DISH BASKET
PANIER ASSIETTES
TELLER KORB
CESTO PIATTI
450X450X130H



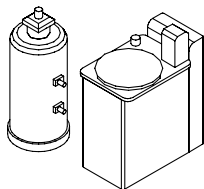
CUTLERY 8 PLACES
COUVERTS 8 PLACES
BESTECKE 8 PLATZE
POSATE 8 POSTI
490X180X140 H



STAND DUPLA 50
H 500



K5/20
1200X700X850 H (+100)
(DUPLA 50)



SOFTENER - ADOUCISSEUR
ENTKALKER - ADDOLCITORE
12 LT (Ø 200X500 H)
12 LT AUTOMATIC (465X310X710 H)

KROMO

EXCELLENCE IN DISHWASHING

KROMO ALI SPA - VIA MESTRE, 3
31033 CASTELFRANCO VENETO (TV) ITALY
TEL +39 0423 734580
FAX +39 0423 734581
EMAIL: KROMO@KROMO-ALI.COM
WWW.KROMO-ALI.COM

